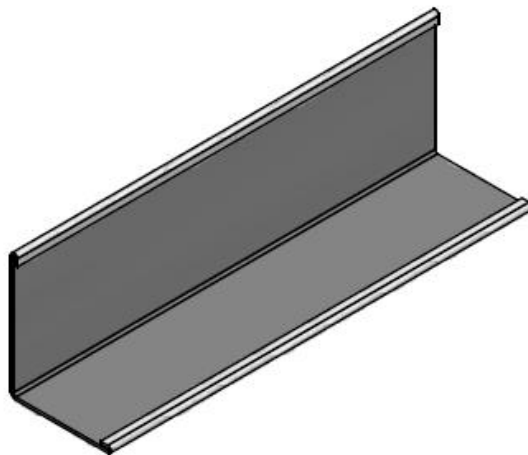


WANDWINKEL 24x19mm WEIß

Anwendungstechnische Daten: Artikelnummer/Länge

8055730609964	3000 mm		

Anwendungsbereich:	Aufbau für modulare abgehängte Decken
Norm:	DIN EN 13964
Material:	Lackiertes Stahlblech der Sorte DX51D nach DIN EN 10346
Biegesteifigkeit:	Fliessgrenze > 280 N/mm ²
Feuerwiderstandsklasse:	F30 bis F90 gemäß DIN 4102-2:1977-09
Korrosionsbeständigkeit:	Standardkorrosionsbeständigkeit nach DIN EN 13964 Klasse B



bauline

WANDWINKEL 24x19mm WEIß

