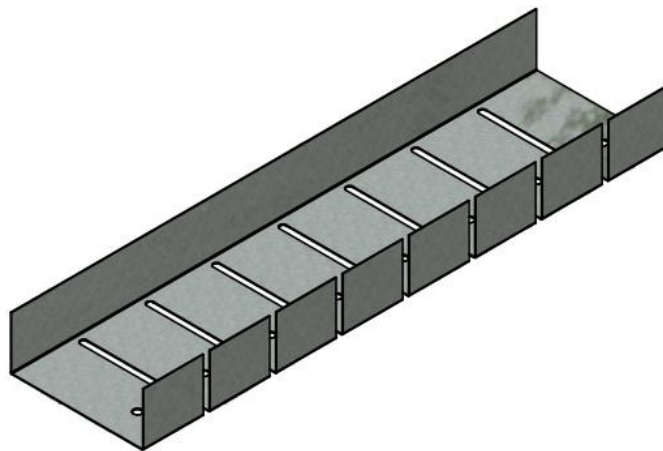


## UW-PROFIL 100x40x0,6mm flex für Rundungen

### Anwendungstechnische Daten: Artikelnummer/Länge

8055730619727	3000 mm		

Anwendungsbereich:	Aufbau für Ständerwände
Norm:	DIN EN14195 und DIN 18182 Teil 1
Material:	Verzinktes Stahlblech der Sorte DX51D nach DIN EN 10327 Nach den Toleranzen UNI EN 10143
Biegesteifigkeit:	Fliessgrenze > 280 N/mm <sup>2</sup>
Feuerschutzklasse:	Euroklasse A1
Gewicht:	0,916 kg/m



## UW-PROFIL 100x40x0,6mm flex für Rundungen

